

操作手冊

使用說明

品名：IC 卡加值機

型號：PV003A/B

版本：V4.2.5

註：全功能版本

審 核	校 對	制 定
-----	-----	-----

--	--	--

目 錄

一. 產品描述：	3
二. 安裝說明：	3
三. 驗卡功能	5
四. 操作說明-維修卡設定	6
插入維修卡出現以下之畫面	6
五. 操作說明-充值管理功能：	7
A. 設定批次數目：	8
B. 充值金額設定：	9
C. 卡片使用期限設定：(此項需搭配讀卡機之設定功能開啟)	10
D. 查詢充值記錄：	11
E. 記錄查詢方式設定：	13
F. 上傳充值記錄檔：	15
G. 重置消費卡密碼設定：	16
H. 無需輸入卡密碼設定：	16
I. 刪除充值紀錄：	17
刪除充值記錄	17
六. 錯誤訊息畫面	18
七. 其他顯示項目	19

一. 產品描述：

- A. 本機同時具備 IC 驗卡、充值、使用期限更改等功能，並可進行使用紀錄查詢。
- B. 本機基本型為單機獨立操作方式，不需與後台系統或主機進行連線。
- C. 本機另有進階型，可連線後台系統或主機，進行使用紀錄上傳功能。

二. 安裝說明：

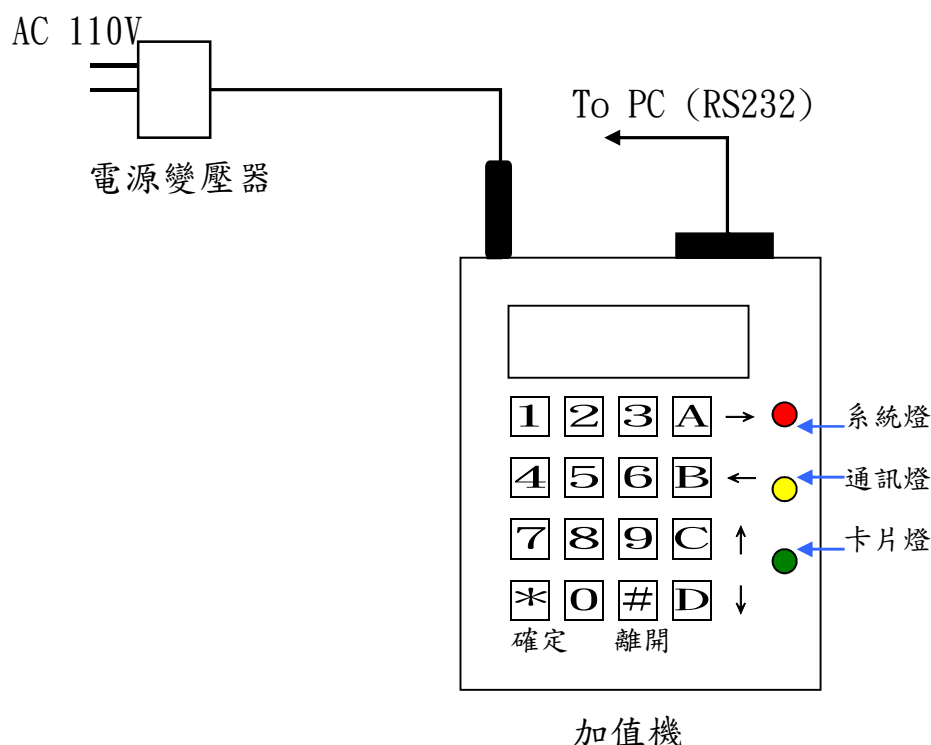
A. 產品組成：

- (1) 維修卡一張。
- (2) 充值機主機一台。
- (3) AC-DC9V 電源變壓器一個。

B. 安裝/裝機 說明：

- (1) 將 AC-DC9V 電源變壓器之圓型插頭正確插入充值主機後側插孔，請參考下圖。
- (2) 將 AC-DC9V 電源變壓器之平行插頭正確插入 AC110V 電源插座，請參考下圖。
- (3) 進階型充值機主機後側亦預留一個 RS232 插座, 做為使用紀錄連線上傳功能之用。

(4) 接線示意圖：



(5) 以上正確安裝，加值機主機之 LCD 應顯示：

正常待機模式，LCD 顯示訊息(未插卡)

Line1: MM/DD (W) hh:mm
 Line2: 請插入卡片

說明：Line1：MM 月/DD 日(W 星期)hh 時:mm 分
 Line2：請插入卡片

按下 **A** 鍵進入檢視加值機資訊

Line1: 大同公司 電表廠
 Line2: 型號 PV003

進入 **A** 鍵後 **A**→、**B**←兩鍵可變換以下之畫面

Line1: 軟體版本 X.X.X
Line2: YYYYY/MM/DD

說明：Line1：軟體版本
Line2：YYYY/MM/DD 年/月/日

Line1: (客戶名稱)
Line2: YYYYY/MM/DD

說明：Line1：(客戶名稱)依客戶不同而變更
Line2：YYYY/MM/DD 年/月/日

Line1: 修改增值密碼?	請輸入增值密碼
Line2: C ↑ D ↓ *確定	**** 確定

說明：Line1：修改增值密碼?
Line2：按確定進入修改畫面，會先要求輸入目前的增值密碼(四位數)輸入完後按確定進入下一步

Line1: 請輸入新密碼	密碼設定完成!
Line2: **** 確定	

說明：Line1：請輸入新密碼
Line2：輸入新的增值密碼(四位數)，輸入完後按確定進入下一步。

三. 驗卡功能

正常待機模式，LCD 顯示訊息(有插卡) 將被驗證的消費卡正確插入增值機，此時 LCD 應顯示：

Line1: 檢查卡片中 ...
 Line2:

Line1: MM/DD (W) hh:mm
 Line2: 餘額:xxxx. x

說明：Line1：MM 月/DD 日(W 星期)hh 時:mm 分

Line2：卡片餘額

按下 **A** 鍵進入檢視卡片資訊，按 **A** 鍵可切換下面兩種頁面

Line1: \$ 用電消費卡 \$
 Line2: 卡序號：XXXXXXXX

\$ 用電消費卡 \$
 (卡片期限種類)

四. 操作說明-維修卡設定

插入維修卡出現以下之畫面

Line1: 進入維護模式...
 Line2:

約三秒後，若驗證正確時，進入維護模式

按 **C**↑、**D**↓兩鍵可輪流顯示以下各項功能設定。

A. 設定日期時間畫面：

Line1: 設定日期時間
 Line2: **C**↑ **D**↓ *確定

YY' MM/DD 星期W
 hh:mm:ss

說明：左圖. 按 **C**↑、**D**↓兩鍵可輪流顯示各項功能設定，
 按*鍵 進入設定日期時間設定。

右圖. 進入後按 **A**→、**B**←兩鍵可左右移動游標，數字
 鍵可輸入日期時間。

完成後按下*鍵確定，若想放棄亦可按下#鍵離開。

Line1 : YY : 西元年之十位與個位(00-99)
MM : 月份(01-12)、DD : 日期(01-31)
W : 星期(一~日)分別輸入(1~7)
Line2 : hh : 時(00-23)、mm : 分(00-59)
ss : 秒(00-59)

B. 設定加值機密碼畫面:

Line1: 設定加值機密碼?	請輸入新密碼
Line2: C ↑ D ↓ *確定	**** 確定

說明: Line1 : 設定加值機密碼(預設 0000)
Line2 : 按下確定後進入設定新密碼畫面，
輸入四位數密碼後按確定完成設定。

C. LED 測試畫面:

Line1: LED ON OFF	LED 燈測試完畢
Line2: C ↑ D ↓ *確定	

說明: Line1 : LED ON OFF
Line2 : 按下確定後系統燈及通訊燈亮起後熄滅，畫面顯示 LED 燈測試完畢

D. LCD 測試畫面:

Line1: LCD ON OFF	LCD 燈測試完畢
Line2: C ↑ D ↓ *確定	

說明: Line1 : LCD ON OFF
Line2 : 按下確定後畫面會全亮 2 秒後全滅 1 秒，畫面顯示 LED 燈測試完畢

拔卡離開維護模式

五. 操作說明-加值管理功能:

插入消費卡後之畫面：

Line1: MM/DD (W) hh:mm
 Line2: 餘額:xxxx. x

插入消費卡後按下 **A** 鍵在按下 **C** 鍵或 **D** 鍵進入輸入加值密碼畫面：

Line1: 請輸入加值密碼 進入加值模式...
 Line2: **** **確定**

說明：輸入四位數加值密碼後按下*鍵確定進入加值管理功能，10分鐘內不作任何操作或拔卡離開加值模式。10分鐘內有輸入，無需再次輸入密碼驗證，可直接進入加值模式

按 **C** ↑、**D** ↓ 兩鍵可輪流顯示以下各項功能設定：

A. 設定批次張數：

Line1: 設定批次張數
 Line2: **C** ↑ **D** ↓ ***確定**

說明：Line1：批次作業張數

Line2：按 **C** ↑、**D** ↓ 兩鍵可輪流顯示各項功能設定
 按***確定** 進入設定，中途欲放棄按#**離開**。

*批次數目設定後若無更改金額或期限則不啟動批次功能
 *需先設定批次作業數目後更改金額或期限才會啟動批次功能

Line1: 設定作業數目=
 Line2: **XX** **確定** 修改完成

說明：左圖.Line1：設定作業數目=

Line2：數字鍵可輸入批次張數，按 **B** ← 鍵可移動游標，最大可輸入 999 張，不足三

位數請前面補 0，設定完成後，按*鍵確定。

右圖. 設定完成後之畫面，停留一秒回到設定批次數目畫面。

B. 加值金額設定：

Line1: 開啟加值功能
Line2: C↑ D↓ *確定

說明:Line1：開啟加值功能

Line2：按C↑、D↓兩鍵可輪流顯示各項功能設定
按*鍵進入設定，中途欲放棄按#鍵離開。

- (1) 進入後, 按C↑、D↓兩鍵可變更加上、減去、設為等3種設定。

使用數字鍵輸入金額，B←鍵可向左移動游標，輸入四位數金額後按下確定(不足四位數前面請補0)。

Line1: 輸入加值金額
Line2: 加上 XXXX 確定

說明:設定欲加值之金額

Line1: 輸入加值金額
Line2: 減去 XXXX 確定

說明:設定欲減值之金額

Line1: 輸入加值金額
Line2: 設為 XXXX 確定

說明:設定最終金額

(2) 設定完成後之畫面：

Line1:
Line2: 修改完成!

C. 卡片使用期限設定：(此項需搭配讀卡機之設定功能開啟)

Line1: 卡片使用期限
Line2: C↑ D↓ *確定

說明:Line2：按 C↑、D↓ 兩鍵可輪流顯示各項功能設定
按*鍵 進入設定, 中途欲放棄按#鍵離開

卡片期限功能分別為以下 3 種：

進入後按 A→、B←可切換功能, 確定後按下*鍵。

(1) 關閉 將此功能關閉

Line1: 卡片期限功能=
Line2: 關閉

按下*鍵後畫面回到卡片使用期限。

(2) 開啟:卡有期限 寫入或變更卡片的有效期限.

Line1: 卡片期限功能
Line2: 開啟:卡有期限

按下*鍵後畫面如下：

Line1: 卡片期限時間=
Line2: 20YYMMDD 確定

說明：Line2：按 A→、B←兩鍵左右移動游標，並使用數字鍵分別輸入。

YY：西元年之十位與個位(00-99)

MM：月份(01-12)

DD：日期(01-31)

完成後按下*鍵確定畫面顯示修改完成!

(3) 開啟:卡無期限 將卡片內之有期限改為無限期.

Line1: 卡片期限功能
Line2: 開啟:卡無期限

按下*鍵後畫面顯示修改完成!

D. 查詢加值記錄:

Line1: 查詢加值記錄
Line2: C↑ D↓ *確定

說明: Line1: 查詢加值記錄

Line2: 按 C↑、D↓ 兩鍵可輪流顯示各項功能設定。
按*鍵 進入設定，中途欲放棄按#鍵離開。

(1) 第一頁: 金額變更記錄，按 A→、B← 切換頁數畫面。
卡片金額變更記錄有下列幾種畫面

Line1: 第 NNNN 筆記錄
Line2: CCCC => DDDD

Line1: 第 NNNN 筆記錄
Line2: CCCC+MMMM=DDDD

Line1: 第 NNNN 筆記錄
Line2: CCCC-MMMM=DDDD

Line1: 第 NNNN 筆記錄
Line2: 尚無記錄

Line1: 第 NNNN 筆記錄
Line2: 未改變卡片餘額

說明：C=卡片金額, M=變更金額, D=最終金額，
按 **C**↑、**D**↓兩鍵可切換 NNNN 筆資料。

(2) 第二頁：卡片期限變更記錄，按 **A**→、**B**←切換頁數畫面。
卡片期限變更記錄下列幾種畫面

Line1: YYMMDD hh:mm:ss
Line2: 卡片無期限功能

Line1: YYMMDD hh:mm:ss
Line2: 未改變卡片期限

Line1: YYMMDD hh:mm:ss
Line2: 無限卡=YY/MM/DD

Line1: YYMMDD hh:mm:ss
Line2: 限期卡=YY/MM/DD

說明：YYMMDD = 年月日，hh:mm:ss= 時:分:秒

(3) 第三頁：修改時之消費卡卡號記錄，按 **A**→、
B←切換頁數畫面。

Line1: 加值記錄查詢=05
Line2: 從昨天第一筆

Line1: 加值記錄查詢=06
Line2: 從三天前第一筆

Line1: 加值記錄查詢=07
Line2: 從七天前第一筆

Line1: 加值記錄查詢=08
Line2: 依指定日期查詢

當選擇第 8 項[依指定日期查詢]，會進入下一個畫面進行設定。

Line1: 查詢記錄起始日=
Line2: MM/DD 確定

說明：Line1：查詢記錄起始日=.

Line2：進入後 **B**←鍵可移動游標，數字鍵可輸入起始日，M:1~12，D:1~31，設定完成後，按*****鍵確定。

若所選擇的查詢方式該天無加值紀錄則畫面顯示如下：

Line1:
Line2: 無紀錄

F. 上傳加值記錄檔：

Line1: 上傳加值記錄檔
Line2: **C**↑ **D**↓ *確定

說明：Line1：上傳加值記錄檔

Line2：按**C**↑、**D**↓兩鍵可輪流顯示各項功能設定，
按*鍵 確定進入。

(1) 無 PC 端後台軟體無連線時：

Line1: 記錄上傳作業：
Line2: 待命中… SS

說明：進行上傳作業，SS 從 60 秒開始倒數計時

連線失敗後，出現以下之畫面

Line1: 記錄上傳作業：
Line2: 未接獲主機命令

(2) 有 PC 端後台軟體連線時：

Line1: 紀錄上傳作業
Line2: 主機詢問本機 ID

Line1: 紀錄上傳作業
Line2: 主機詢問總筆數

Line1: 紀錄上傳作業
Line2: 傳送記錄第 NNN 筆

Line1: 紀錄上傳作業
Line2: 主機刪所有紀錄

Line1: 紀錄上傳作業
Line2: 主機結束通訊

G. 重置消費卡密碼設定:

Line1: 重置消費卡密碼
Line2: **C**↑ **D**↓ *確定

您確定要執行 ?
*確定#放棄

說明：左圖.Line1：重置消費卡密碼

Line2：按**C**↑、**D**↓兩鍵可輪流顯示各項功能設定，按*鍵確定進入。

右圖.按*鍵[確定]將該卡片密碼重置為 0000 如下圖，
#鍵[放棄]離開。

Line1: 消費卡密碼將
Line2: 重置為 “0000”

H. 無需輸入卡密碼設定:

Line1: 無需輸入卡密碼
Line2: **C**↑ **D**↓ *確定

說明：Line1：重置消費卡密碼

Line2：按**C**↑、**D**↓兩鍵可輪流顯示各項功能設定，
按*鍵確定進入。

Line1: 您確定要執行 ?
Line2: *確定#放棄

說明：進入後，按*鍵[確定]將該卡片密碼重置為 0000，#
鍵[放棄]離開

Line1: 消費卡密碼將無
Line2: 需要再輸入

I. 刪除加值紀錄：

Line1: 刪除加值記錄
Line2: **C**↑ **D**↓ *確定

說明：Line1：刪除加值紀錄

Line2：按**C**↑、**D**↓兩鍵可輪流顯示各項功能設定，
按*鍵確定進入。

進入後顯示

Line1: 您確定要執行？
Line2: *確定#放棄

按下*鍵確定刪除加值紀錄：

Line1: 刪除加值紀錄中
Line2:

Line1: 加值紀錄已刪除
Line2:

六. 錯誤訊息畫面

A. 加值錯誤訊息

Line1:
Line2: CCCC>XXXX

說明：卡片金額大於卡片上限值。
X=卡片上限金額

Line1:
Line2: CCCC+MMMM>XXXX

說明：卡片金額加值後大於卡片
上限金額值

Line1:
Line2: CCCC-MMMM<0

說明：卡片金額減值後小於 0

Line1: 無法執行加值
Line2: Log 儲存區已滿

說明：加值機加值歷史記錄之記憶體不足

B. 一般錯誤訊息

Line1: 系統錯誤碼 = EE
Line2:

說明：EE=錯誤代碼

C. 加值密碼輸入錯誤

Line1: 密碼輸入錯誤!

Line2:

D. 日期時間設定錯誤

Line1: 輸入格式有誤

Line2: 請重新輸入

七. 其他顯示項目

批次作業中

Line1: 請在 XX 秒插入

Line2: 第 XXX 張卡片